



Handhabungs- und Einbauhinweise von Edelstahlkompensatoren

Nach Druckgeräterichtlinie 2014/68/EU / DIN EN 30681

Handhabungs- und Einbauhinweise von Edelstahlkompensatoren.....	1
Bestimmungsgemäße Verwendung	2
Hinweise zu Transport- und Lagerung.....	2
Montagehinweise.....	2
Rohrführungsabstände.....	4
Montage Flanschkompensatoren	4
Vorspannung, Einbaulänge und Torsion	5
Wartung.....	5
Gewährleistung	6
Umweltschutz.....	6
Kompensatoren nach DGRL 2014/68/EU	6
Gefahren- und Risikoanalyse.....	7
Mitgeltende Normen.....	8





Kompensatoren bestehen aus einem Metallbalg und beidseitig angebrachten Anschlussteilen in Form von Rohrstützen, Flanschen oder Spezialanschlüssen in Stahl oder Edelstahl. Die Metallbälge der Kompensatoren werden aus mehreren **dünnwandigen**, ineinander gefügten Hülsen hergestellt. Das dafür eingesetzte Material ist rost- und säurebeständiger Edelstahl bzw. Sondermaterial mit hoher Korrosions- bzw. Temperaturbeständigkeit (z.B. Duplex-Edelstähle, Nickelbasislegierungen usw.).

Bestimmungsgemäße Verwendung

Kompensatoren sind nur für ihre bestimmungsgemäße Anwendung einzusetzen. Die dazu notwendigen Parameter sowie die daraus erforderliche Bauart können aus folgender Auflistung ermittelt werden

http://www.flexomat.de/pdf/flexomat_typschiessel.pdf

Im Weiteren gelten die technischen Unterlagen, Herstellererklärung, die Konformitätserklärung und die Kennzeichnung an dem Kompensator.

Hinweise zu Transport- und Lagerung

Für den **Transport** ist der Kompensator insbesondere die Metallbälge in geeigneter Weise gegen jegliche Beschädigungen zu schützen. Bei Annahme der Ware ist diese unverzüglich auf Transportschäden zu untersuchen und umgehend anzuzeigen (Vermerk auf Lieferschein des Spediteurs sowie Schadensbilder).

Für die **Lagerung** der Kompensatoren ist insbesondere auf folgendes zu achten:

- kühl, trocken und staubfrei
- Einwirkungen von korrosionsfördernden Medien sind zu vermeiden
- Kompensatoren nicht stapeln

Montagehinweise

Für die Montage ist der Schutz der Wellen in geeigneter Weise gegen jegliche Beschädigungen (z.B. Schweißspritzer, Anschlagmittel oder Werkzeuge) aufrecht zu halten. Fremdkörper zwischen den Wellen, innen wie außen, sind unzulässig.

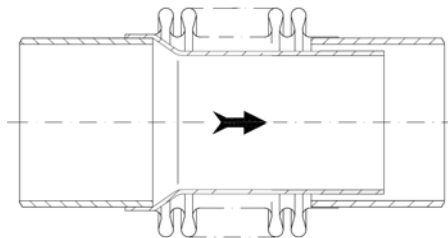
Transport- und Montagesicherungen dürfen vor dem Einbau nicht entfernt werden. Sind keine Montagesicherungen vorhanden ist der Kompensator während des Einbaus zu arretieren. Vor Inbetriebnahme sind die **gelb markierten** Sicherungsbauteile unbedingt zu demontieren. Bei Demontage des Kompensators ist dieser wieder zu arretieren.



Diese Sicherungen sind **nicht** geeignet den Kompensator für eine Druckprüfung zu arretieren. Hierzu sind gesonderte bauliche Maßnahmen mit dem Hersteller zu vereinbaren.

Transport- und Montagesicherungen sind **nicht** als Anschlagpunkte für Montagemittel zu verwenden. Wenn nicht vorgegeben, sind geeignete Punkte bei der Flexomat GmbH zu erfragen.

Beim Einbau von Kompensatoren mit **innerem Führungsrohr** ist die **Fließrichtung zu beachten**. Hier gilt, die Austrittsöffnung des Leitrohres ist abhängig von der Strömungsrichtung. Der **Fließrichtungspfeil** ist auf dem Typenschild markiert und zeigt die Durchflussrichtung an.



Vorgesehene **Isolierungen** im Bereich des Kompensators sind mit der Flexomat GmbH abzusprechen.

Bei **Schweißarbeiten** ist darauf zu achten, dass keine elektrischen Ströme durch die Metallbälge geleitet werden. Der Metallbalg ist gegenüber Schweißspritzern ausreichend zu schützen.

Der Kompensator darf nicht für einen Erdungsanschluss verwendet werden.

Druck- und Dichtheitsprüfungen sind erst vorzunehmen, wenn Fest- und Gleitlager ordnungsgemäß montiert und überprüft sind. Der Prüfdruck ist nur **im kalten Zustand** ohne Hubbelastung aufzubringen. Der Kompensator ist gegebenenfalls gegen Längung und Ausknicken zu arretieren.

Durch geeignete technische Maßnahmen ist eine Beanspruchung **über den Prüfdruck** hinaus unbedingt zu vermeiden.

Druckstöße als Folge von Wasserschlägen oder Schaltvorgängen welche zum Bersten (Überdruck) oder zur Implosion (Unterdruck) führen können, **sind unzulässig**.

Die bei der Einstufung von Druckgeräten nach der DGRL2014/68/EU gewählte **Fluidgruppe** ist im Betriebszustand des Kompensators **einzuhalten**. Die Leistungsdaten des Kompensators sind mit den Betriebs- und Prüfbedingungen der Anlage abzugleichen.

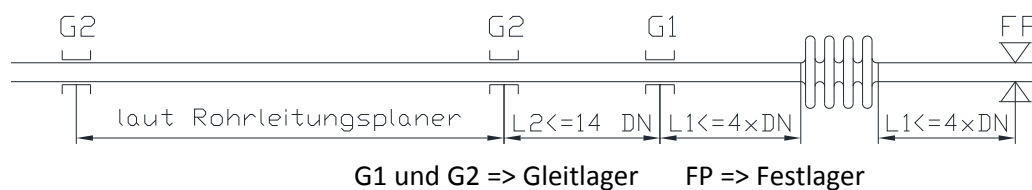
Im Falle von **unbekannten** bzw. dem Hersteller **nicht genannten Fluiden**, ist **vor der Inbetriebnahme** die Eignung des Bauteils und aller Werkstoffe für die tatsächlichen Betriebsbedingungen zu prüfen. Die Verantwortung für diese Überprüfung liegt beim Betreiber der Anlage.



Rohrführungsabstände

Zwischen 2 Festlager ist nur 1 Kompensator einzubauen. Die Ausdehnung dieser Strecke muss kleiner sein als die max. mögliche Dehnungsaufnahme des Kompensators.

Der Kompensator ist möglichst **nahe an einem Festlager** ($L1 \leq 4 \times DN$) anzubringen. In diesem Fall ist nur noch ein Gleitlager auf der gegenüberliegenden Seite des Kompensators erforderlich.



Die Leitungen müssen **fluchtend** und gut geführt sein, damit die zu erwartenden Bewegungen optimal durch den Kompensator aufgenommen werden können.

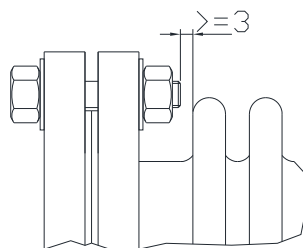
Fehlende Gleit- oder Festlager der Anlagen können **nicht** durch Außenschutz- bzw. Innenführungsrohre ersetzt werden.

Montage Flanschkompensatoren

Bei Montage der Kompensatoren mit Flanschen ist darauf zu achten, dass die **Wellen** des Metallbalges durch die eingesetzten Werkzeuge und Verbindungsmittel (z.B. Schraubenschlüssel, Schrauben, Sechskantmuttern etc.) **nicht beschädigt** werden.

Bei Einbau des Kompensators ist ein **Mindestabstand von 3mm** zwischen Ende Verbindungsmittel und Balgflanke einzuhalten. Ist dies nicht möglich, ist der Einsatz einer **kürzeren Schraube** mit einer Sechskantmutter zum Beispiel nach DIN 936 (niedrige Form) bzw. die Montage einer **zusätzlichen Unterlegscheibe** seitens des Schraubenkopfes zu prüfen.

Kompensatoren mit Festflanschen sind mit den Anschlussflanschen der Rohrleitung fluchtend zu montieren. Eine **Verdrehung / Torsion** des Metallbalges bei Montage und im Betrieb ist **unzulässig**.

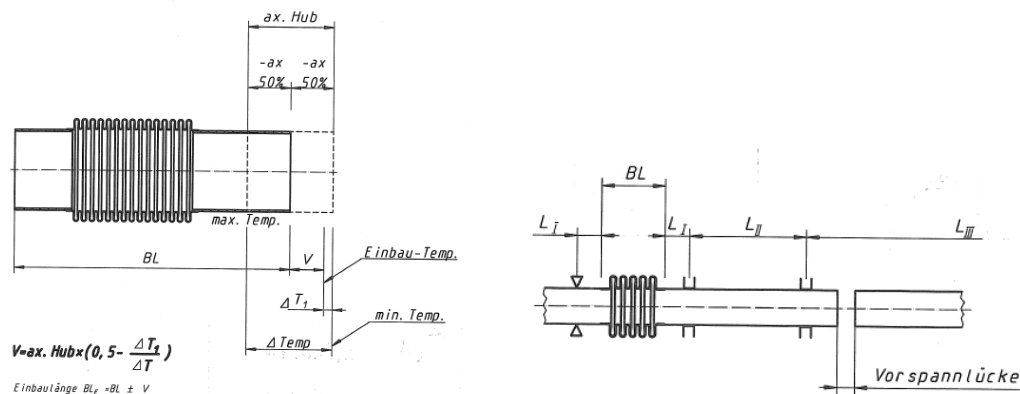


Vorspannung, Einbaulänge und Torsion

Die Einbaulänge ist abhängig von den Betriebsbedingungen (meist Vorspannung erforderlich; $EBL > BL$). Der Kompensator nimmt die **Hubbewegung, ausgehend von seiner Nennlänge, zu je 50%** in Druck- und Zugrichtung auf. Dadurch ist der Kompensator zum Einbau in die kalte Leitung im Normalfall um 50% des Hubes gestreckt einzubauen.

Bei Verwendung als **Schwingungs-** oder Schalldämpfer sind die Kompensatoren **ohne Vorspannung** einzubauen, **Einbaulänge [EBL] = Baulänge [BL]**. Dabei ist die maximale zulässige Schwingungsamplitude $\leq 5\%$ der einseitigen Nennbewegung für 1000 Lastwechsel. Um darüberhinausgehende Bewegungen zu vermeiden, ist das dämpfende Element so nahe wie möglich an das schwingende Aggregat zu montieren. Um die Gefahr der schwingfähigen Masse und damit der Eigenresonanz zu vermeiden ist unmittelbar hinter dem Schwingungsdämpfer ein autarker Festpunkt oder ein autarkes Führungslager zu setzen.

Grundsätzlich ist beim Einbau aller Kompensatoren darauf zu achten, dass sich keine ungünstigen Rohrbewegungen, zum Beispiel als Torsion auf die Kompensatoren auswirken.



Wartung

Vom Betreiber sind von befähigten Personen in regelmäßigen Abständen Kontrollen festzulegen. Je nach Beanspruchung werden Kontrollen 1-mal jährlich, oder in kürzeren Intervallen empfohlen. Die Ergebnisse dieser Überwachung sind schriftlich zu dokumentieren.

Stark verschmutzte Kompensatoren sind mit geeigneten Mitteln zu reinigen oder unter Umständen auszutauschen. Bei der Überprüfung ist auf Verformung der Wellen oder Beschädigungen der Anschlussteile zu achten. Bei Rückfragen hierzu ist der Hersteller zu kontaktieren. Beschädigte Kompensatoren müssen ausgetauscht werden. Reparaturen oder Änderungen an Kompensatoren sind mit der Flexomat GmbH abzusprechen und durch entsprechendes Fachpersonal auszuführen.



Gewährleistung

Die Gewährleistung entspricht den gesetzlichen Bestimmungen, unter Einhaltung der angegebenen Betriebsparameter.

Schäden aus natürlichem Verschleiß, unsachgemäßer Behandlung oder Überlastung unterliegen nicht der Gewährleistung.

Umweltschutz

Die Transport-und Verpackungsmaterialien sowie das Produkt selbst, müssen nach Gebrauch einer umweltgerechten Entsorgung zugeführt werden.

Kompensatoren nach DGRL 2014/68/EU

Die Einstufung der Edelstahlkompensatoren erfolgt nach DGRL. Die Verwendung darf nur für das in den technischen Dokumenten angegebene Medium bzw. für die genannte Fluidgruppe eingesetzt werden.

Bei Missachten dieser Vorgaben wird gegen die Betriebssicherheitsverordnung verstoßen. Die Konformitätserklärung sowie das CE-Zeichen verlieren damit ihre Gültigkeit und der Kompensator wird nicht im Rahmen der DGRL betrieben.





Gefahren- und Risikoanalyse

Gefahren	Maßnahmen
Festigkeitsversagen durch Innen- oder Außendruck einschl. der Anbauteile	<ul style="list-style-type: none">- Überschreiten das max. zulässigen Betriebsdruckes ist, unter Berücksichtigung der Herstellerangaben in den techn. Unterlage sowie auf dem Typenschild am Bauteil, unzulässig
Einfluss von Temperatur	<ul style="list-style-type: none">- Kein Über- bzw. Unterschreiten der max. zulässigen Betriebstemperatur, unter Berücksichtigung der Herstellerangaben in den techn. Unterlagen sowie auf dem Typenschild am Bauteil- Schutzbekleidung (z.B. Handschuhe) gegenüber der Verletzungsgefahr durch Außentemperatur am Bauteil
Äußere Belastungen auf das Druckgerät	<ul style="list-style-type: none">- einwandfreie Rohrleitungsplanung mit allen Fest-,Gleit-und Loslagern
Überschreitung der zulässigen Bewegungsaufnahme	<ul style="list-style-type: none">- Kein Über- bzw. Unterschreiten der max. zulässigen Bewegungen, unter Berücksichtigung der Herstellerangaben in den techn. Unterlagen sowie auf dem Typenschild am Bauteil
Äußere Beschädigungen des Metallbalges verhindern	<ul style="list-style-type: none">- Der Kompensator ist durch geeignete Maßnahmen vor äußeren Beschädigungen zu schützen- Idealerweise ist der äußerer Wellenschutz (z.B. Wellpappe + verz. Stahlblech) erst vor der Inbetriebnahme zu entfernen- Bei Wartung und Betrieb muss das Herabfallen von Gegenständen verhindert werden- Entsprechende Warnhinweise vorsehen
Korrosion/Erosion/Abrasion	<ul style="list-style-type: none">- Überprüfung des Einsatzes geeigneter Werkstoffe für das angreifende Medium in Zusammenarbeit mit dem Hersteller- Geeignete Konservierung von Stahlteilen gegen äußere Einflüsse ist vorzusehen- Vorsehen innerer und äußerer Anbauten (z.B. Innenschutzrohr) gegenüber innerem und äußerem Abrieb oder korrosiven Ablagerungen/Einwirkungen



Scharfe Kanten und diverse Anbauteile (z.B. Verspannungselemente)	<ul style="list-style-type: none">- persönliche Schutzkleidung ist zu tragen- entsprechende Warnhinweise sind zu verwenden
Ausfall des Druckgerätes im Betrieb	<ul style="list-style-type: none">- durch den Betreiber muss eine separate Gefährdungsbeurteilung erstellt werden- Wiederkehrende Prüfungen sind gemäß Betriebssicherheitsverordnung durch den Betreiber festzulegen- Diese Prüfungen sind von befähigten Personen durchzuführen- Das Ergebnis ist zu dokumentieren.

Mitgeltende Normen

DGRL 2014/68/EU	Aktuelle Ausgabe
DIN EN 14917	Aktuelle Ausgabe
DIN EN 30681	Aktuelle Ausgabe
Betriebssicherheitsverordnung (BetrSichV)	Aktuelle Ausgabe
Gefahrstoffverordnung (GefStoffV)	Aktuelle Ausgabe

Zur Beantwortung weiterer Fragen steht Ihnen das Team der Flexomat GmbH jederzeit zur Verfügung!

Flexomat GmbH
Lindigtstraße 2
01683 Nossen

Fax: 035242 / 4394-140
Tel: 035242 / 4394-100
email: service@flexomat.de
Internet: www.flexomat.de

